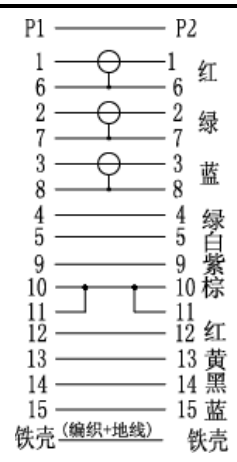
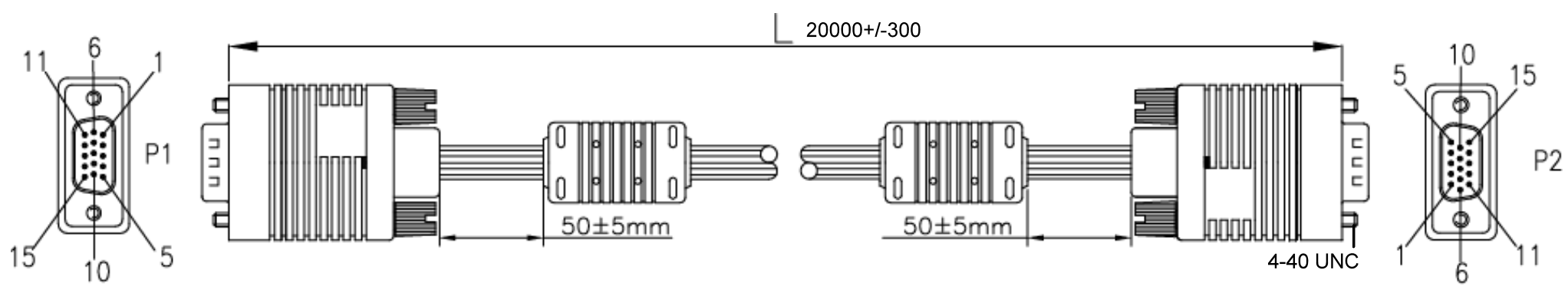


1 2 3 4 5 6 7 8 9 10 11 12 13 14

A  
B  
C  
D  
E  
F  
G  
H  
I  
J



- Full HD SVGA Monitorkabel
- 15 pol. HD-Stecker > 15 pol. HD-Stecker
- max. Auflösung WUXGA / Full HD 1920 x 1080
- 3x Coax (RGB) + 8 sync Leiter
- mit 2 Ferrit Kernen
- AWG 23
- RoHS-konform

- Full HD SVGA monitor cable
- 15 pin HD plug > 15 pin HD plug
- max. resolution WUXGA / Full HD 1920 x 1080
- 3x Coax (RGB) + 8 sync wires
- with 2 ferrit cores
- AWG 23
- RoHS compliant

**Änderungen**

Datum		gez.:	Datum	Name	Bezeichnung	Blatt
		gepr.:	12.02.2013	tf	CAK SVGA XGA 2000 15M/15M 20m	
		Norm.:	12.02.2013	tf		
					Zeichnungs-Nr.:	von
					68140	



1 2 3 4 5 6 7 8 9 10 11 12 13 14