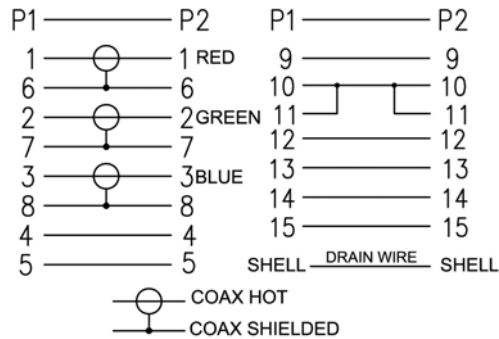
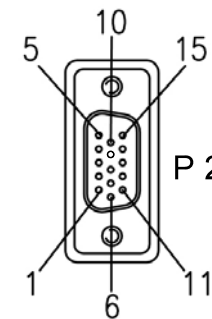
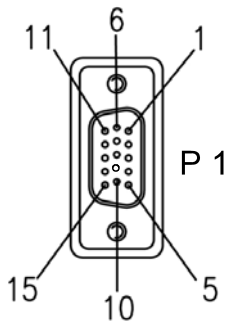
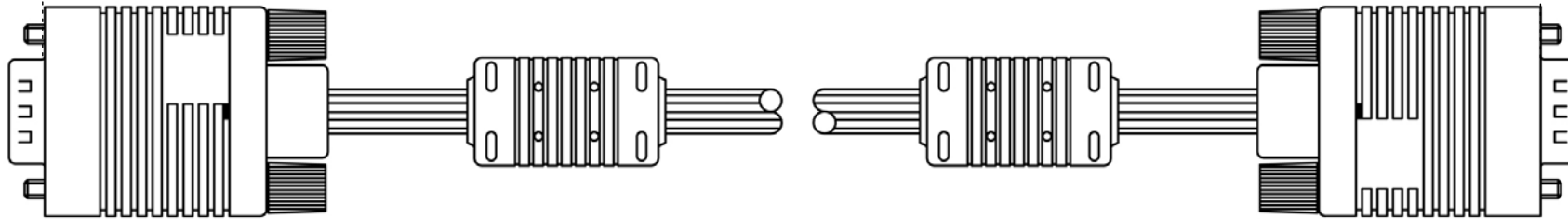


10000.0



- Monitorkabel; lose Ware
  - 15 pol. HD-Stecker > 15 pol. HD-Stecker
  - Premium SVGA Kabel mit doppelt geschirmten Koax RGB Leitungen
  - 3x Coax (RGB) + 8 sync Leiter
  - mit 2 Ferrit Kernen
  - AWG 29
  - RoHS-konform
- monitor cable; bulk
  - 15 pin HD plug > 15 pin HD plug
  - premium SVGA cable with double shielded Coax RGB lines
  - 3x Coax (RGB) + 8 sync wires
  - with 2 ferrit cores
  - AWG 29
  - RoHS compliant

Änderungen

Datum	Name	gez.:	Datum	Name
			14.12.2011	tf
		gepr.:		
		Norm:		

Bezeichnung	Blatt
CAK SVGA XGA	
1000 15M/15M 10m	
Zeichnungs-Nr.:	von
50491	

