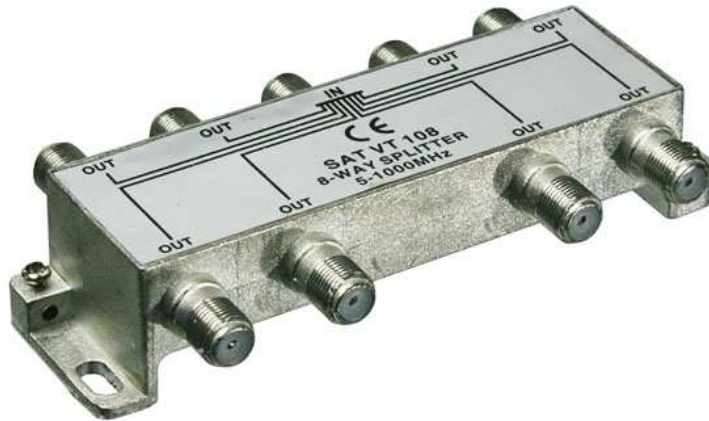
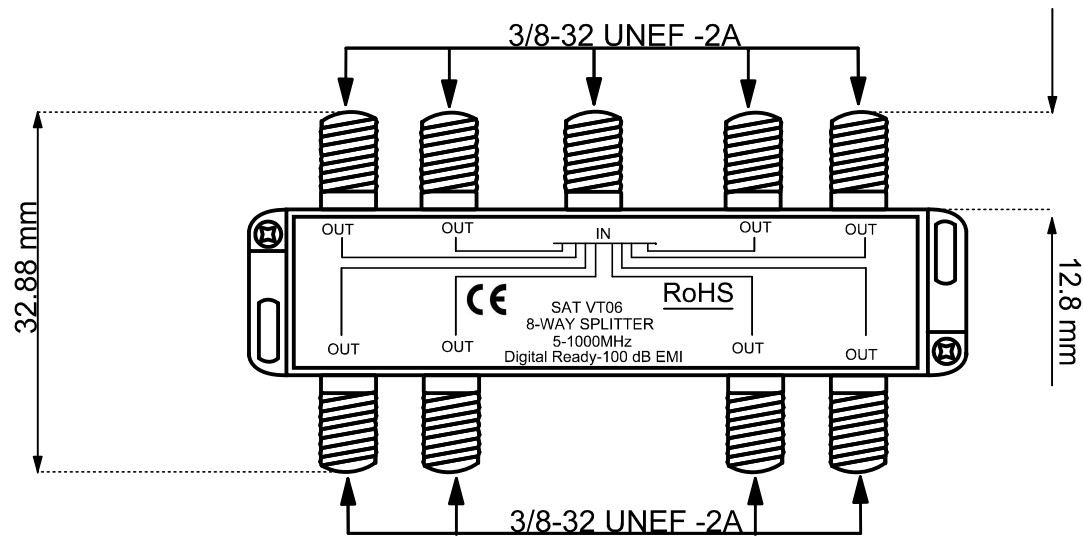
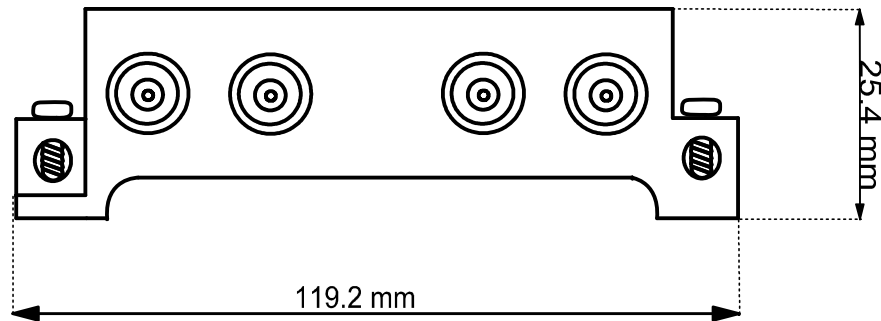


1 2 3 4 5 6 7 8 9 10 11 12 13 14

A
B
C
D
E
F
G
H
I
J

A
B
C
D
E
F
G
H
I
J



- BK-Verteiler 8-fach
 - 5-1000 MHz
 - Verteiler für BK-Anlagen
 - F-Kupplung --- 8x F-Kupplung
 - Entkopplung: 22dB
 - Verteildämpfung bei 500MHz: 10,5dB
 - Rückflußdämpfung bei 500MHz: 18dB
 - RoHS-konform
- BK-splitter 8-way
 - 5-1000 MHz
 - splitter for BK
 - F-socket > 8x F-socket
 - decoupling: 22dB
 - insertion loss @ 500MHz: 10.5dB
 - return loss @ 500MHz: 18dB
 - RoHS-complaint

Änderungen		Datum	Name	Bezeichnung	Blatt
Datum	Name	gez.: 14.07.2008	ALB	SAT VT 108 67023	
		gepr.: 14.07.2008	li		
		Norm:		Zeichnungs-Nr.:	von



1 2 3 4 5 6 7 8 9 10 11 12 13 14