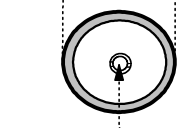
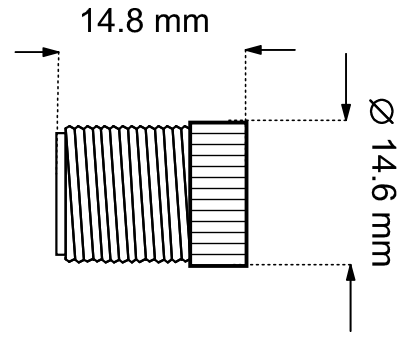
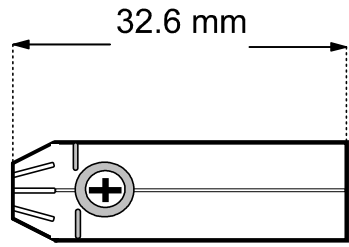
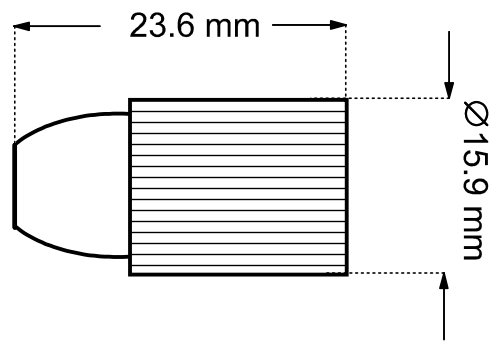
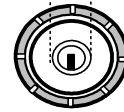


Ø 9.5 mm



Ø 2.3 mm

Ø 2.1 mm



- Koaxial Kupplung 9,5 mm
- Schraubbefestigung
- RoHS-konform

- coaxial jack 9.5 mm
- screw type
- RoHS-compliant

Änderungen

| Datum | Name | gez.: | Datum | Name |
|----------|------|--------|----------|------|
| 06.05.09 | li | gepr.: | 26.05.08 | ks |
| | | Norm: | | li |

| | | | |
|-----------------|-------|-------|--|
| Bezeichnung | | Blatt | |
| CK 1001 | 11501 | | |
| Zeichnungs-Nr.: | | | |