

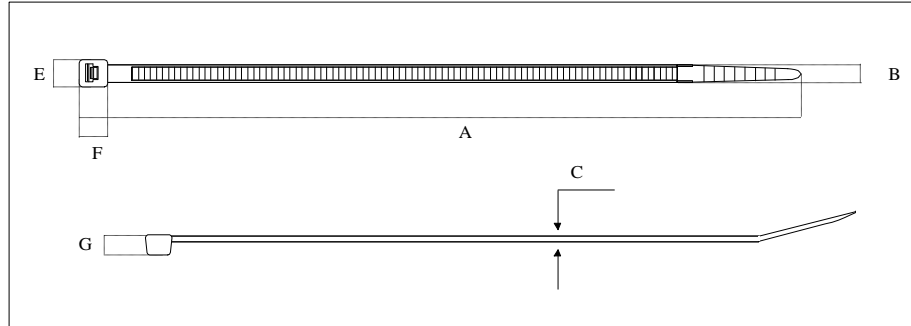
TECHNICAL DATA SHEET

DESCRIPTION: Cable tie

COLOUR : Black

SCHEMA:

Type A



MATERIAL: Polyamide 6.6 natural+ ~1% carbon black

Flammability of raw material : UL 94 - V2

Umidity absorption: 2,7% - 2,8% (23° C - 50% R.H.)

Installation temperature: -10° C ÷ +60° C

Working temperature: -40° C ÷ +85° C

Max sustainable temperature for short time: +110° C

Excellent resistance to aromatic solvents, oils, greases, oil derivates;

Good resistance to bases;

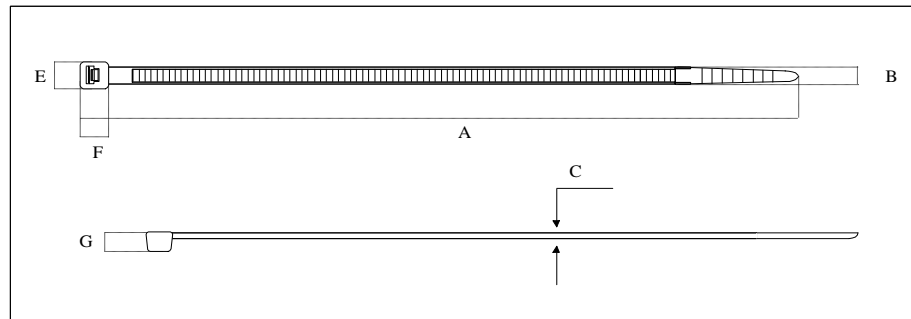
Limited resistance to acids;

Not resistance to phenols and to chlorinated solvents.

No halogens

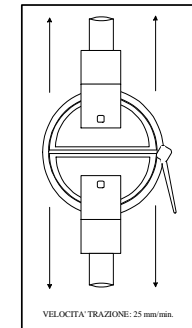
Resistance UV: the added carbon black gives an UV resistance according to ISO 4892 (QUV-B 150 hours), compared to 3 years of outdoor exposure.

Type B



Application: indoor and outdoor

Products are tested in accordance to IEC 62275 "Cable ties for Electrical Installation"



P.N.	schema	NOMINAL DIMENSIONS (mm)								Tensile strength at break (N) *	laboratory test results (N)	Test mandrel diameter (mm)	Insertion effort (N)
		A	B	C	E	F	G	MIN ϕ	MAX ϕ				
5301	B	75	2,2	0,8	4,4	4	2,95	0,75	15	60	75 ÷ 85	12	<5
5303	A	98	2,5	1	4,65	4,65	3,8	1	21	80	115 ÷ 135	16	<5
5305	B	135	2,5	1,05	4,6	4,6	3,85	1	32	80	115 ÷ 135	29	<5
5306	B	160	2,6	1,1	4,9	4,9	4	1	40	80	110 ÷ 130	29	<5
5307	A	200	2,6	1,1	4,9	4,9	4	1	52	80	100 ÷ 120	39	<5
5308	B	370	3,5	1,4	6,1	6,1	4,5	2	103	130	170 ÷ 190	88	<10
5309	A	140	3,5	1,03	6,1	6	4,1	2	35	130	170 ÷ 190	28	<10
5310	A	290	3,5	1,25	7,75	5,9	6,1	2	80	130	185 ÷ 200	55	<5
5311	A	160	4,5	1,28	7,35	6,7	5,5	2,5	40	220	290 ÷ 320	25	<10
5312	B	120	4,5	1,1	7,45	6,75	5,55	2,5	24	220	250 ÷ 260	16	<10
5313	A	178	4,8	1,25	7,75	7	5,5	2	45	220	260 ÷ 290	39	<10
5314	A	200	3,5	1,2	6,1	5,8	4	3	50	130	160 ÷ 180	39	<5
5315	A	200	4,8	1,35	7,8	7,25	5,35	3	50	220	280 ÷ 320	39	<10
5316	B	250	4,8	1,35	7,7	7	5,2	3	68	220	290 ÷ 320	55	<10
5317	B	290	4,5	1,4	7,75	7,15	5,3	3,5	79	220	285 ÷ 330	55	<10
5318	B	390	4,8	1,55	7,9	7,1	5,55	3,5	106	220	330 ÷ 350	88	<10
5319	B	360	4,5	1,45	7,8	7,15	5,3	3,5	100	220	275 ÷ 325	88	<10
5320	B	430	4,5	1,55	7,9	7,1	5,55	3,5	115	220	320 ÷ 345	100	<10
5321	B	120	7,8	1,65	12,7	9,9	6,5	3,5	25	540	640 ÷ 660	16	<15
5323	B	180	7,8	1,7	12,75	10	7,55	3,5	45	540	685 ÷ 725	37	<15
5325	B	240	7,8	1,7	12,75	10	7,55	3,5	63	540	750 ÷ 780	55	<15
5326	B	300	7,8	1,7	12,75	9,75	7,6	4	80	540	720 ÷ 765	55	<15
5327	B	365	7,5	1,8	12,8	11,3	7,5	8	100	540	655 ÷ 700	88	<15
5329	B	450	7,5	1,75	12,65	10,75	7,35	35	130	540	700 ÷ 750	102	<15
5331	B	540	7,5	1,75	12,65	10,75	7,35	35	158	540	645 ÷ 670	100	<15
5333	B	750	7,5	1,95	13	11,8	8,4	35	220	540	685 ÷ 770	200	<15
5334	B	780	9	1,9	14,8	12,8	8,3	32	233	700	860 ÷ 900	200	<15
5335	B	225	12,5	2	19,5	14,7	9,8	7,5	57	1080	1390	200	<15
5337	B	500	12,5	1,95	19,5	14,7	9,85	30	143	1080	1250 ÷ 1300	150	<15
5339	B	720	12,5	1,95	19,5	14,7	9,85	30	213	1080	1250 ÷ 1320	150	<15
5341	B	850	12,5	1,95	19,5	14,7	9,8	40	255	1080	1250 ÷ 1310	200	<15
5343	B	1000	12,5	1,95	19,5	14,7	9,8	40	302	1080	1250 ÷ 1310	200	<15

* Please consider a suitable safety rate equal or above 2

Homologations:

UL (Underwriters Laboratories) : File E 86244(M)
 GL (Germanischer Lloyd) : N° 99 332 - 97 HH
 R.I.Na. (Registro Italiano Navale) : ELE/7998/1
 D.N.V. (Det Norske Veritas): E-6996
 BV (Bureau Veritas): 13190/B1 BV
 Type Approval Certificate - Lloyd's Register: 09/00025

EC Directives:

Raw materiale used to produces listed cable ties are compliant with EC Directives:
 2000/53/EC (ELV)
 2002/95/EC (RoHS)
 2002/96/EC (WEEE)
 2003/11/EC