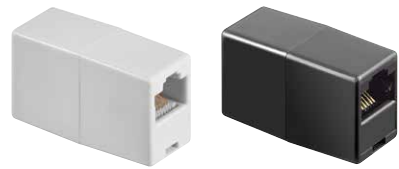
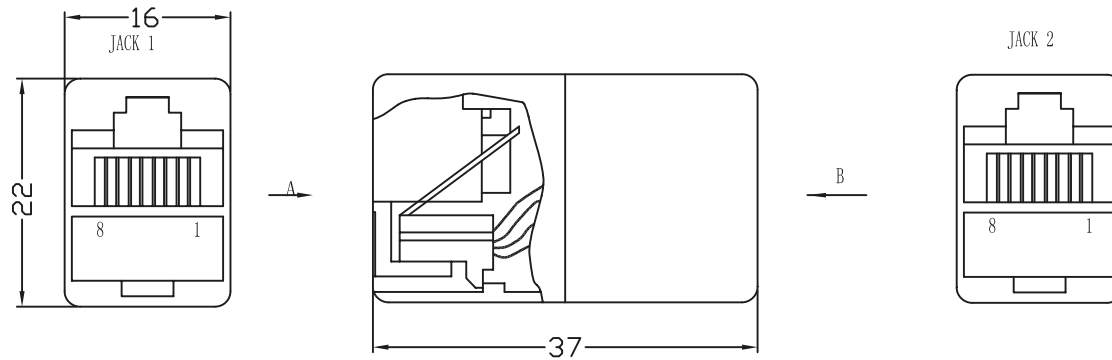
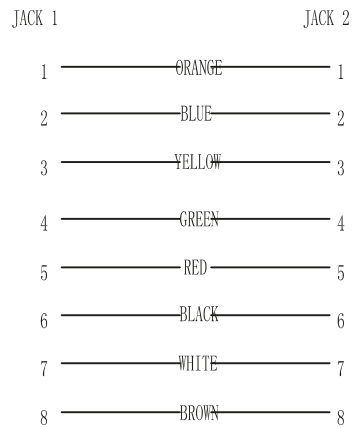


WIRING DIAGRAM



93058

50260

- ISDN Adapter ; lose Ware
- RJ45 Buchse -- RJ45 Buchse
- Belegung 1:1
- RoHS-konform
- Material:

Gehäuse: ABS
 Adapterhülle: CU
 Kontakte: 3µ vergoldet

- Gewicht: 8,5 g

- ISDN adapter ; bulk
- RJ45 jack -- RJ45 jack
- connected 1:1
- RoHS compliant
- Material:

Housing: ABS
 Adapter sleeve: CU
 Contacts: 3µ gold-plated

- Weight: 8.5 g

Änderungen

Änderungen		Datum	Name	Bezeichnung	Blatt
Datum	Name	gez.: 05.10.2017	tf	TEL ADAP RJ45/8P8C 2xF BUCHSE/BUCHSE	
		gepr.: 05.10.2017	tf		
		Norm:		Zeichnungs-Nr.: 93058, 50260	von
Änderungen vorbehalten / Subject to change					

