



HDMI ARC Audio Downmix Decoder

User Manual

Benutzerhandbuch

Manuel Utilisateur

Manuale

Manual de Usuario

English

Deutsch

Français

Italiano

Español



No. 38362

lindy.com

Introduction

Thank you for purchasing the HDMI ARC Audio Downmix Decoder. This product has been designed to provide trouble free, reliable operation. It benefits from both a LINDY 2 year warranty and free lifetime technical support. To ensure correct use, please read this manual carefully and retain it for future reference.

This product allows the user to extract audio signal from ARC enabled HDTV to 2 channel analogue stereo audio output, for audio receiver/amplifier/ headphone applications. It supports PCM2.0/Dolby5.1 /DTS5.1 audio downmixing.

Package Contents

- 1 x HDMI Audio Downmix Decoder
- 1 x 1m USB Cable (USB-A to Micro USB)
- 1 x Lindy User Manual

Features

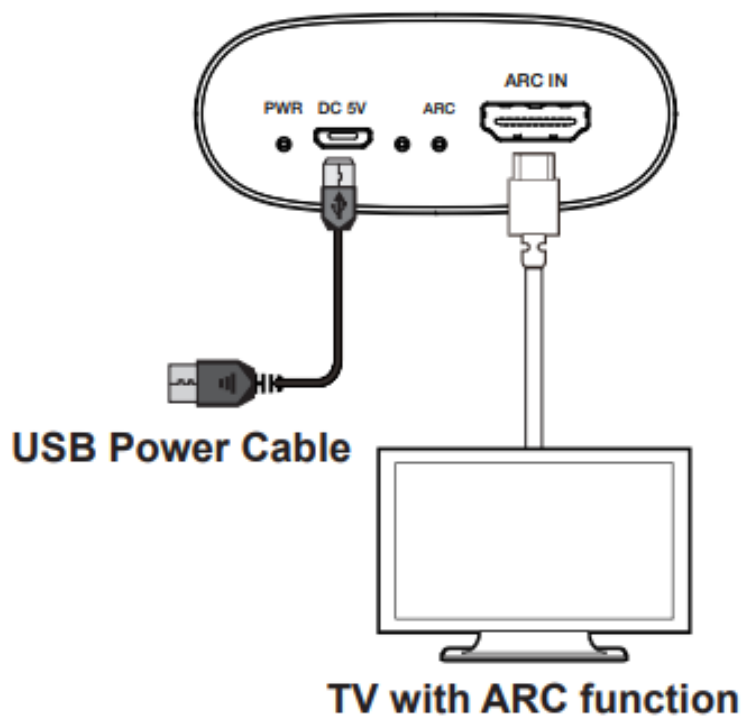
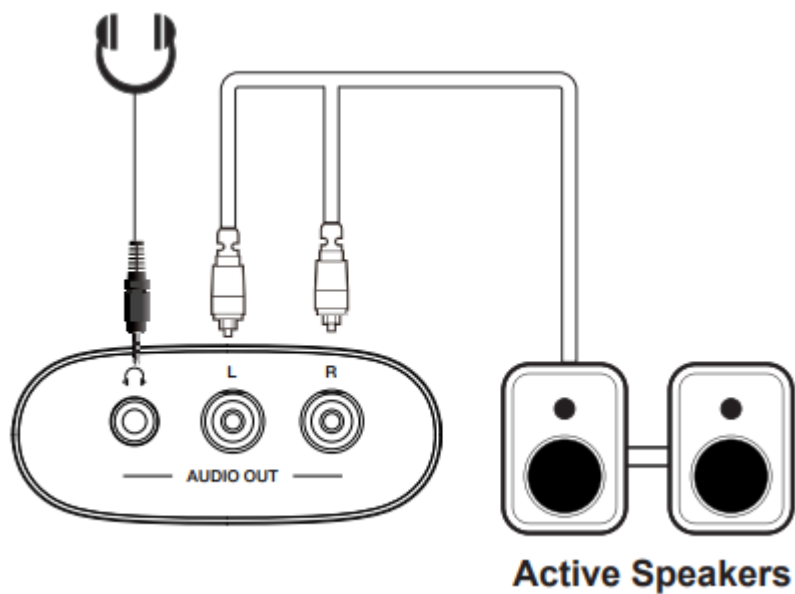
- ARC Enabled: Extract audio signal from ARC (Audio Return Channel) enabled HDTV to analogue stereo output, for audio receiver/amplifier/headphones
- Support PCM 2.0, Dolby 5.1, DTS 5.1 audio downmix to 2 channel stereo audio output
- CEC Pass Through

Specification

- Video Interface: HDMI
- Interface Standard: HDMI 1.3
- Audio Interface: Analog Audio 3.5mm & RCA
- Chipset: SPHE8107S-AD
- Supported Audio: Analog Stereo 2CH
- Maximum Supported Audio Sample Rate: 192K
- Output Impedance: 100R
- Frequency Response: 20 Hz to 20 kHz -0.05 - +0.05dB
- Signal to Noise Ratio: 101 db

Installation

1. Connect the USB Power Cable to the HDMI ARC Audio Downmix Decoder and to an external power source or TV
2. Connect the HDMI Cable to the HDMI ARC Audio Downmix Decoder and to the ARC Enabled Device
3. Connect the 3.5mm Jack or the RCA Audio Cable to the output side of the HDMI ARC Audio Downmix Decoder



Einführung

Wir freuen uns, dass Ihre Wahl auf ein LINDY-Produkt gefallen ist und danken Ihnen für Ihr Vertrauen. Sie können sich jederzeit auf unsere Produkte und einen guten Service verlassen. Dieser HDMI ARC Audio Downmix Decoder unterliegt einer 2-Jahres LINDY Herstellergarantie und lebenslangem kostenlosen technischen Support. Bitte lesen Sie diese Anleitung sorgfältig und bewahren Sie sie auf.

Dieses Produkt ermöglicht es dem Benutzer, das Audiosignal von einem ARC-fähigen HDTV-Gerät zu einem analogen 2-Kanal-Stereo-Audioausgang für Audio-Receiver, Verstärker oder Kopfhörer zu extrahieren. Es unterstützt PCM2.0/Dolby5.1 /DTS5.1 Audio Downmixing

Lieferumfang

- 1 x HDMI Audio Downmix Decoder
- 1 x 1m USB-Kabel (USB-A zu Micro USB)
- Lindy Handbuch

Eigenschaften

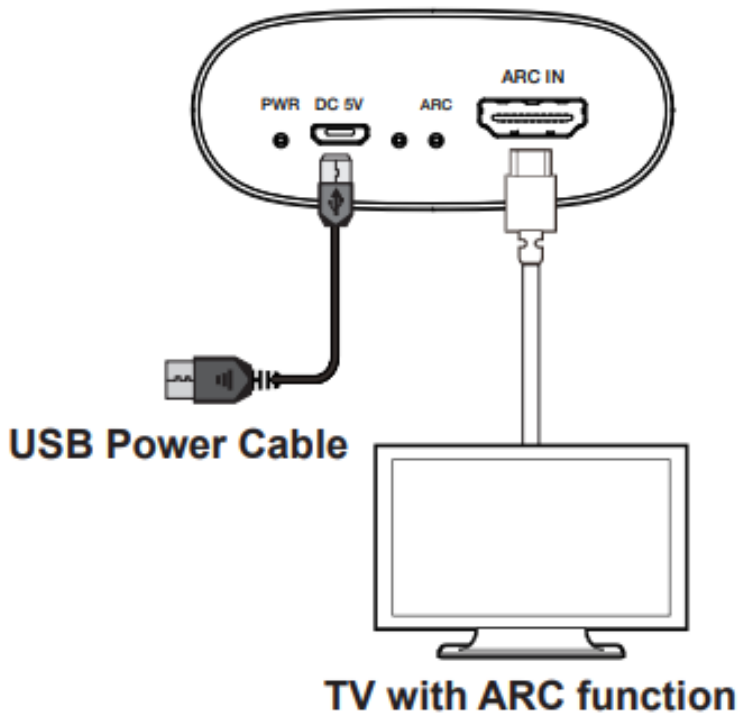
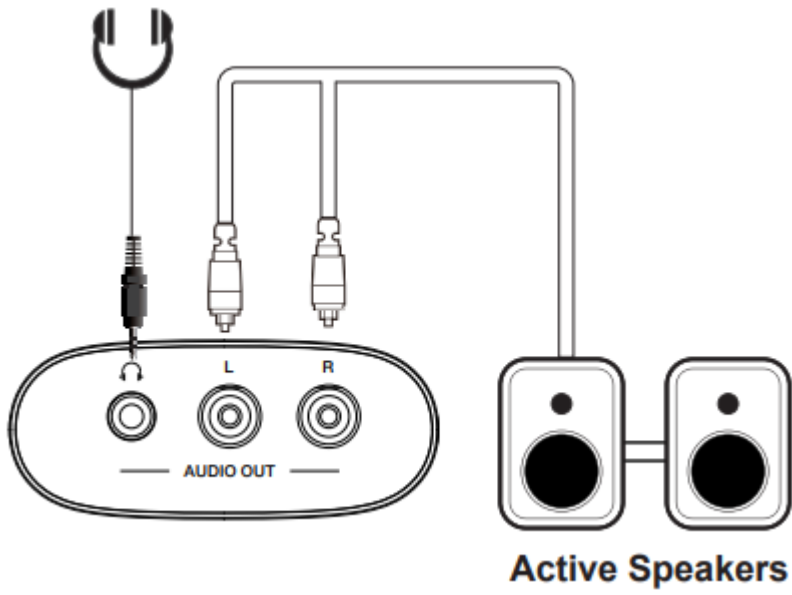
- ARC-Unterstützung: Extrahiert das Audiosignal von einem ARC (Audio Return Channel) fähigen HDTV-Gerät in einen analogen Stereoausgang für Audioempfänger/Verstärker/Kopfhörer
- Unterstützt PCM 2.0, Dolby 5.1, DTS 5.1 Audio Downmix auf 2 Kanal Stereo-Audioausgang
- CEC-Pass-Through

Spezifikationen

- Videoschnittstelle: HDMI
- Schnittstellenstandard: HDMI 1.3
- Audioschnittstelle: Analoges Audio 3.5mm & RCA
- Chipsatz: SPHE8107S-AD
- Audiounterstützung: Analoges Stereo 2CH
- Max. unterstützte Audioabtastrate: 192k
- Ausgangsimpedanz: 100R
- Frequenzgang: 20 Hz bis 20 kHz -0.05 - +0.05dB
- Signal-Rausch-Verhältnis: 101db

Installation

1. Schließen Sie das USB-Kabel an den HDMI ARC Audio Downmix Decoder und an eine externe Stromquelle oder ein Fernsehgerät an.
2. Schließen Sie das HDMI-Kabel an den HDMI ARC Audio Downmix Decoder und an das ARC-fähige Gerät an.
3. Verbinden Sie den 3,5-mm-Klinkenstecker oder das RCA-Audiokabel mit dem Ausgang des HDMI ARC Audio Downmix Decoders.



Introduction

Nous sommes heureux que votre choix se soit porté sur un produit LINDY et vous remercions de votre confiance. Vous pouvez compter à tout moment sur la qualité de nos produits et de notre service. Ce décodeur/downmixer audio HDMI ARC est soumis à une durée de garantie LINDY de 2 ans et d'une assistance technique gratuite à vie. Merci de lire attentivement ces instructions et de les conserver pour future référence.

Ce produit permet à l'utilisateur d'extraire le signal audio d'un téléviseur HD compatible ARC vers une sortie audio stéréo analogique à 2 canaux, pour des applications de récepteur audio, d'amplificateur ou de casque. Il prend en charge le downmixage audio PCM2.0/Dolby5.1/DTS5.1.

Contenu de l'emballage

- 1 x Décodeur downmixer HDMI Audio
- 1 x câble USB (USB-A vers Micro USB), 1m
- 1 x manuel Lindy

Caractéristiques

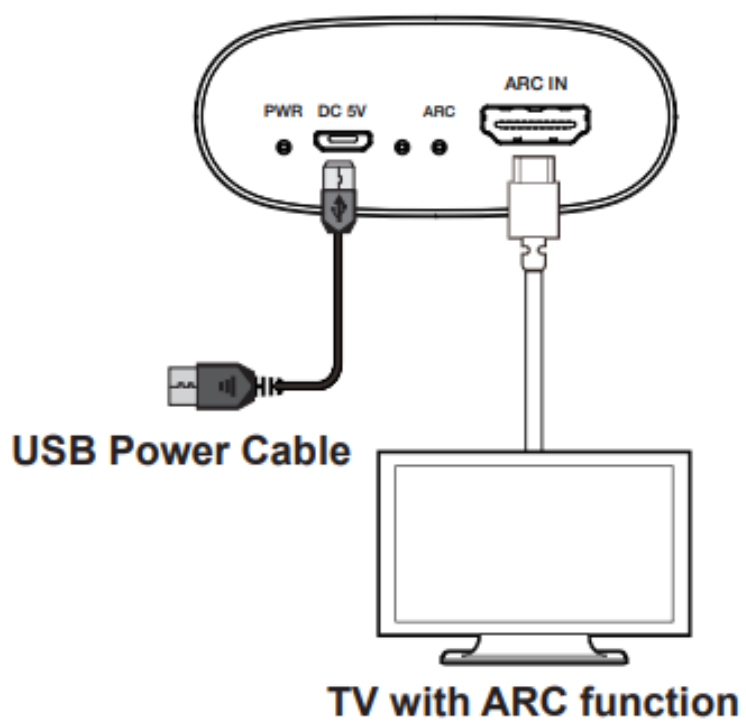
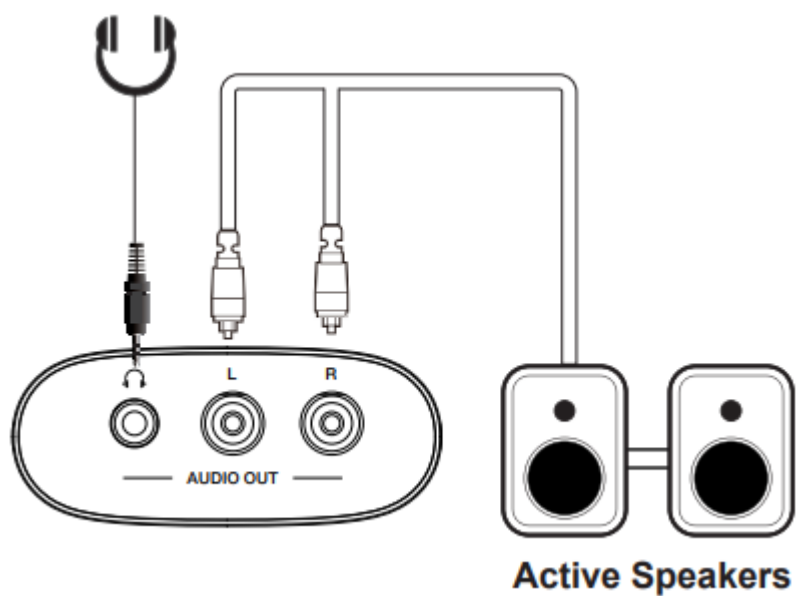
- ARC : Extrait le signal audio d'un téléviseur HDTV compatible ARC (Audio Return Channel) vers une sortie stéréo analogique, pour les récepteurs audio/amplificateur/casques audio
- Prise en charge PCM 2.0, Dolby 5.1, DTS 5.1 downmixage audio vers une sortie 2 canaux stéréo
- Pass Through CEC

Spécifications

- Interface vidéo : HDMI
- Norme : HDMI 1.3
- Interface audio : audio analogique 3.5mm & RCA
- Chipset : SPHE8107S-AD
- Prise en charge audio : stéréo analogique 2 canaux
- Taux d'échantillonnage maximum : 192KHz
- Impédance en sortie : 100R
- Réponse en fréquence : 20 Hz à 20 kHz -0.05 - +0.05dB
- Rapport signal bruit : 101 dB

Installation

1. Connectez le câble d'alimentation USB au décodeur/downmixer audio HDMI ARC et à une alimentation externe ou au port USB d'un téléviseur
2. Connectez le câble HDMI au décodeur/downmixer audio HDMI ARC et au port ARC de votre téléviseur
3. Connectez le câble audio jack 3.5mm ou RCA sur la sortie du décodeur/downmixer audio HDMI ARC



Introduzione

Vi ringraziamo per aver acquistato questo Decoder Audio Downmix HDMI ARC. Questo prodotto è stato progettato per garantirvi la massima affidabilità e semplicità di utilizzo ed è coperto da da 2 anni di garanzia LINDY oltre che da un servizio di supporto tecnico a vita. Per assicurarvi di farne un uso corretto vi invitiamo a leggere attentamente questo manuale e a conservarlo per future consultazioni.

Questo prodotto consente all'utente di estrarre segnali audio da un televisore ad alta definizione dotato di tecnologia ARC in un'uscita audio stereo analogica a 2 canali, per apparecchiature di ricezione audio/amplificatori/cuffie. Supporta il downmix audio PCM2.0/Dolby5.1/DTS5.1

Contenuto della confezione

- Decoder audio downmix HDMI ARC
- Cavo USB da 1 m (da USB-A a Micro-B)
- Manuale Lindy

Caratteristiche

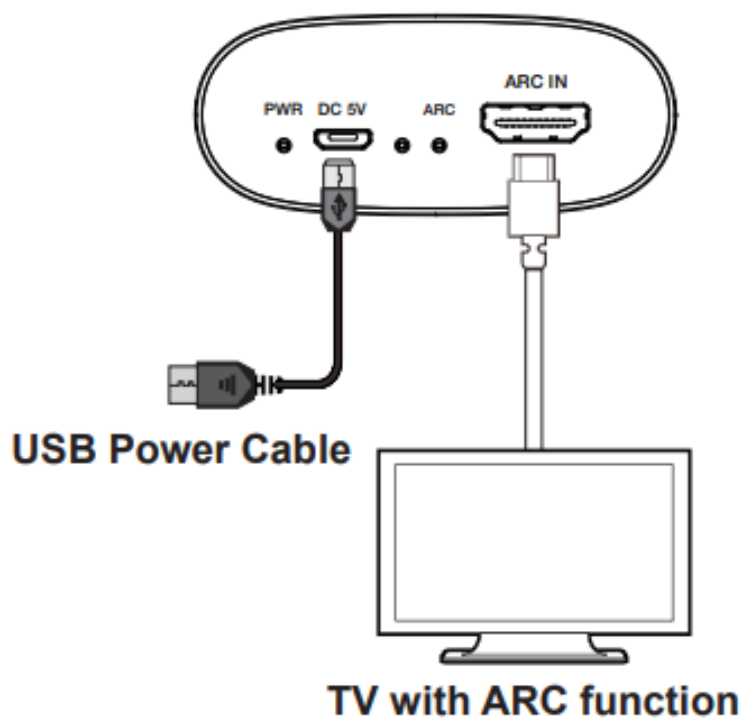
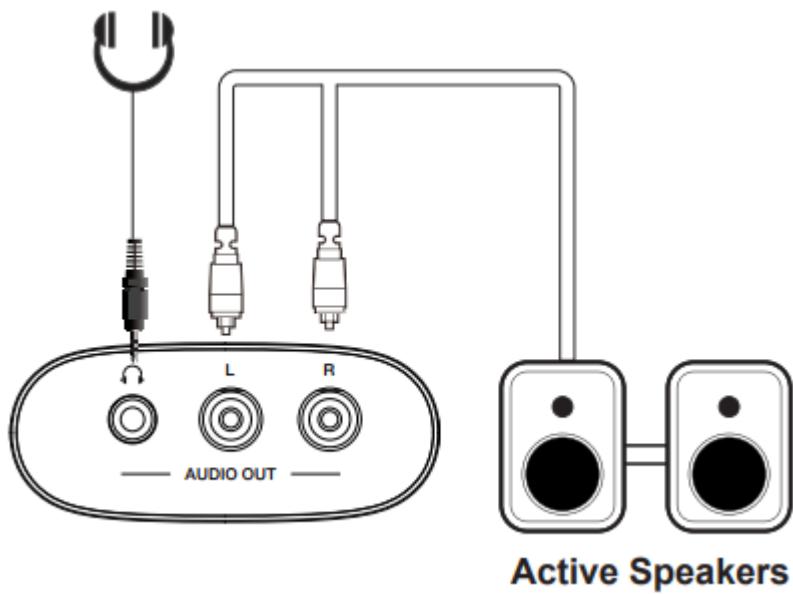
- ARC attivato: Estrazione del segnale audio dall'HDTV dotato di ARC (Audio Return Channel) all'uscita stereo analogica, per ricevitore/amplificatore/cuffie audio.
- Supporto audio downmix PCM 2.0, Dolby 5.1, DTS 5.1 in uscita audio stereo a 2 canali
- CEC Pass Through

Specifiche

- Interfaccia video: HDMI
- Standard interfaccia: HDMI 1.3
- Interfaccia audio: Audio analogico 3.5mm & RCA
- Chipset: SPHE8107S-AD
- Audio supportato: Stereo analogico 2 canali
- Maximum Supported Audio Sample Rate: 192K
- Impedenza in uscita: 100R
- Frequenza in risposta: 20 Hz to 20 kHz -0.05 - +0.05dB
- Signal Noise Ratio: 101dB

Installazione

1. Collegare il cavo di alimentazione USB al decoder audio downmix HDMI ARC e a una fonte di alimentazione esterna o alla presa USB del televisore
2. Collegare il cavo HDMI al Decoder Audio Downmix HDMI ARC e al dispositivo con funzionalità ARC
3. Collegare il jack da 3.5 mm o il cavo audio RCA alla porta in uscita del decoder audio downmix HDMI ARC



Introducción

Gracias por la compra de nuestro producto Decodificador de audio HDMI ARC con mezcla descendente. Este producto ha sido diseñado para proporcionar un funcionamiento confiable y sin problemas. Se beneficia tanto de una garantía LINDY 3 años, así como de nuestro soporte técnico gratuito de por vida. Para garantizar su uso correcto, lea este manual detenidamente y consérvelo para consultarlo en el futuro.

Este producto permite al usuario extraer la señal de audio de un HDTV habilitada para ARC a la salida de audio estéreo analógica de 2 canales, para aplicaciones de receptor / amplificador / auriculares de audio. Es compatible con la mezcla de audio PCM2.0 / Dolby5.1 / DTS5.1

Contenido del paquete

- 1 x Decodificador de audio HDMI con mezcla descendente
- 1 x cable USB de 1 m (USB-A a Micro USB)
- 1 x Manual de usuario Lindy

Características

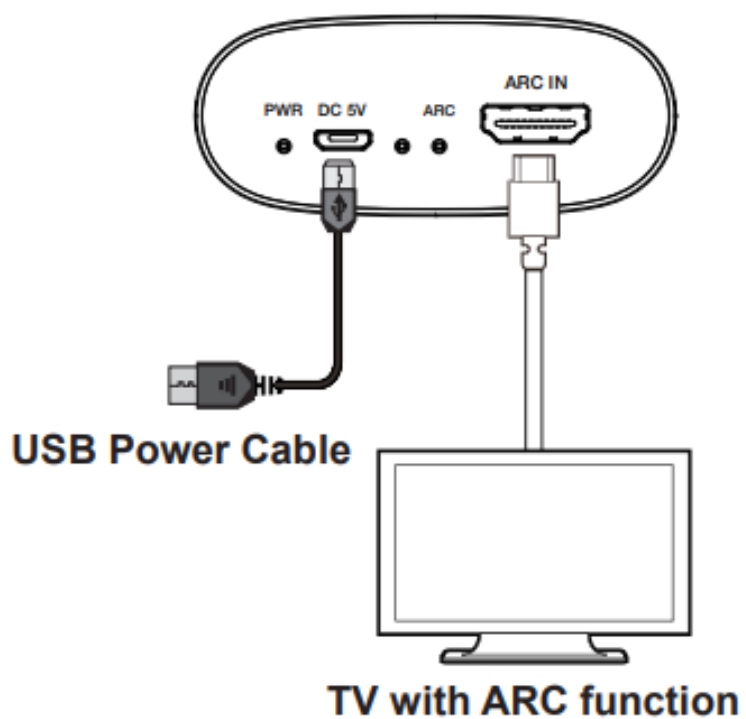
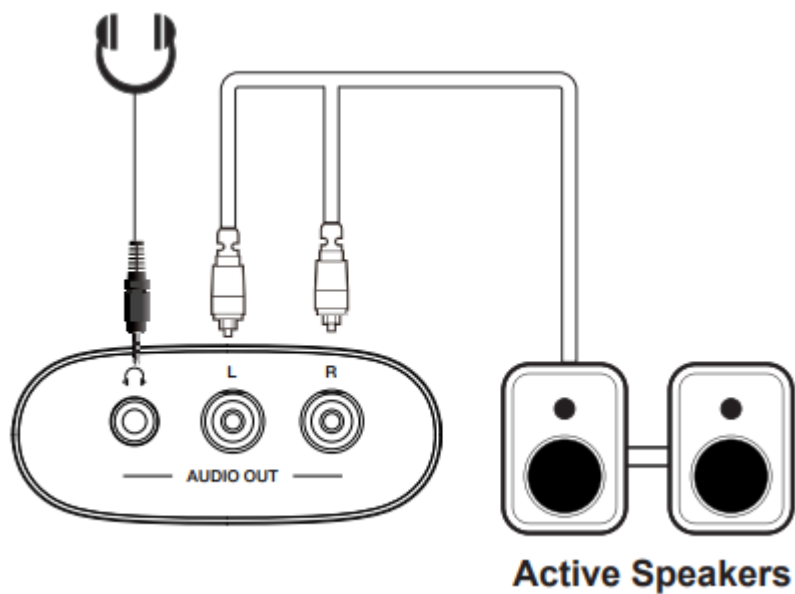
- ARC habilitado: Extraiga la señal de audio de ARC (Audio Return Channel) de un HDTV a la salida estéreo analógica, para receptor de audio / amplificador / auriculares
- Soporte PCM 2.0, Dolby 5.1, DTS 5.1 audio downmix a salida de audio estéreo de 2 canales
- Paso de señal CEC

Especificaciones

- Interfaz de video: HDMI
- Estándar de interfaz: HDMI 1.3
- Interfaz de audio: audio analógico 3.5mm y RCA
- Chipset: SPHE8107S-AD
- Audio compatible: estéreo analógico 2CH
- Frecuencia de muestreo de audio máxima admitida: 192K
- Impedancia de salida: 100R
- Respuesta de frecuencia: 20 Hz a 20 kHz -0.05 - +0.05dB
- Relación señal/ruido: 101 db

Instalación

1. Conecte el cable de alimentación USB al decodificador HDMI ARC Audio Downmix y a una fuente de alimentación externa o a un televisor
2. Conecte el cable HDMI al decodificador HDMI ARC Audio Downmix y al dispositivo habilitado para ARC
3. Conecte el conector de 3,5 mm o el cable de audio RCA al lado de salida del decodificador HDMI ARC Audio Downmix



Recycling Information



WEEE (Waste of Electrical and Electronic Equipment), Recycling of Electronic Products

Europe, United Kingdom

In 2006 the European Union introduced regulations (WEEE) for the collection and recycling of all waste electrical and electronic equipment. It is no longer allowable to simply throw away electrical and electronic equipment. Instead, these products must enter the recycling process. Each individual EU member state, as well as the UK, has implemented the WEEE regulations into national law in slightly different ways. Please follow your national law when you want to dispose of any electrical or electronic products. More details can be obtained from your national WEEE recycling agency.

Germany / Deutschland Elektro- und Elektronikgeräte

Informationen für private Haushalte sowie gewerbliche Endverbraucher

Hersteller-Informationen gemäß § 18 Abs. 4 ElektroG (Deutschland)

Das Elektro- und Elektronikgerätegesetz (ElektroG) enthält eine Vielzahl von Anforderungen an den Umgang mit Elektro- und Elektronikgeräten. Die wichtigsten sind hier zusammengestellt.

1. Bedeutung des Symbols „durchgestrichene Mülltonne“



Das auf Elektro- und Elektronikgeräten regelmäßig abgebildete Symbol einer durchgestrichenen Mülltonne weist darauf hin, dass das jeweilige Gerät am Ende seiner Lebensdauer getrennt vom unsortierten Siedlungsabfall zu erfassen ist.

2. Getrennte Erfassung von Altgeräten

Elektro- und Elektronikgeräte, die zu Abfall geworden sind, werden als Altgeräte bezeichnet. Besitzer von Altgeräten haben diese einer vom unsortierten Siedlungsabfall getrennten Erfassung zuzuführen. Altgeräte gehören insbesondere nicht in den Hausmüll, sondern in spezielle Sammel- und Rückgabesysteme.

3. Batterien und Akkus sowie Lampen

Besitzer von Altgeräten haben Altbatterien und Altakkumulatoren, die nicht vom Altgerät umschlossen sind, sowie Lampen, die zerstörungsfrei aus dem Altgerät entnommen werden können, im Regelfall vor der Abgabe an einer Erfassungsstelle vom Altgerät zu trennen. Dies gilt nicht, soweit Altgeräte einer Vorbereitung zur Wiederverwendung unter Beteiligung eines öffentlich-rechtlichen Entsorgungsträgers zugeführt werden.

4. Möglichkeiten der Rückgabe von Altgeräten

Besitzer von Altgeräten aus privaten Haushalten können diese bei den Sammelstellen der öffentlich-rechtlichen Entsorgungsträger oder bei den von Herstellern oder Vertreibern im Sinne des ElektroG eingerichteten Rücknahmestellen unentgeltlich abgeben.

Rücknahmepflichtig sind Geschäfte mit einer Verkaufsfläche von mindestens 400 m² für Elektro- und Elektronikgeräte sowie diejenigen Lebensmittelgeschäfte mit einer Gesamtverkaufsfläche von mindestens 800 m², die mehrmals pro Jahr oder dauerhaft Elektro- und Elektronikgeräte anbieten und auf dem Markt bereitstellen. Dies gilt auch bei Vertrieb unter Verwendung von Fernkommunikationsmitteln, wenn die Lager- und Versandflächen für Elektro- und Elektronikgeräte mindestens 400 m² betragen oder die gesamten Lager- und Versandflächen mindestens 800 m² betragen. Vertreiber haben die Rücknahme grundsätzlich durch geeignete Rückgabemöglichkeiten in zumutbarer Entfernung zum jeweiligen Endnutzer zu gewährleisten.

Die Möglichkeit der unentgeltlichen Rückgabe eines Altgerätes besteht bei rücknahmepflichtigen Vertreibern unter anderem dann, wenn ein neues gleichartiges Gerät, das im Wesentlichen die gleichen Funktionen erfüllt, an einen Endnutzer abgegeben wird. Wenn ein neues Gerät an einen privaten Haushalt ausgeliefert wird, kann das gleichartige Altgerät auch dort zur unentgeltlichen Abholung übergeben werden; dies gilt bei einem Vertrieb unter Verwendung von Fernkommunikationsmitteln für Geräte der Kategorien 1, 2 oder 4 gemäß § 2 Abs. 1 ElektroG, nämlich „Wärmeüberträger“, „Bildschirmgeräte“ oder „Großgeräte“ (letztere mit mindestens einer äußeren Abmessung über 50 Zentimeter). Zu einer entsprechenden Rückgabe-Absicht werden Endnutzer beim Abschluss eines Kaufvertrages befragt. Außerdem besteht die Möglichkeit der unentgeltlichen Rückgabe bei Sammelstellen der Vertreter unabhängig vom Kauf eines neuen Gerätes für solche Altgeräte, die in keiner äußeren Abmessung größer als 25 Zentimeter sind, und zwar beschränkt auf drei Altgeräte pro Geräteart.

5. Datenschutz-Hinweis

Altgeräte enthalten häufig sensible personenbezogene Daten. Dies gilt insbesondere für Geräte der Informations- und Telekommunikationstechnik wie Computer und Smartphones. Bitte beachten Sie in Ihrem eigenen Interesse, dass für die Löschung der Daten auf den zu entsorgenden Altgeräten jeder Endnutzer selbst verantwortlich ist.

France

En 2006, l'union Européenne a introduit la nouvelle réglementation (DEEE) pour le recyclage de tout équipement électrique et électronique. Chaque Etat membre de l'Union Européenne a mis en application la nouvelle réglementation DEEE de manières légèrement différentes. Veuillez suivre le décret d'application correspondant à l'élimination des déchets électriques ou électroniques de votre pays.

Italy

Nel 2006 l'unione europea ha introdotto regolamentazioni (WEEE) per la raccolta e il riciclo di apparecchi elettrici ed elettronici. Non è più consentito semplicemente gettare queste apparecchiature, devono essere riciclate. Ogni stato membro dell'EU ha tramutato le direttive WEEE in leggi statali in varie misure. Fare riferimento alle leggi del proprio Stato quando si dispone di un apparecchio elettrico o elettronico. Per ulteriori dettagli fare riferimento alla direttiva WEEE sul riciclaggio del proprio Stato.

España

En 2006, la Unión Europea introdujo regulaciones (WEEE) para la recolección y reciclaje de todos los residuos de aparatos eléctricos y electrónicos. Ya no está permitido simplemente tirar los equipos eléctricos y electrónicos. En cambio, estos productos deben entrar en el proceso de reciclaje. Cada estado miembro de la UE ha implementado las regulaciones de WEEE en la legislación nacional de manera ligeramente diferente. Por favor, siga su legislación nacional cuando desee deshacerse de cualquier producto eléctrico o electrónico. Se pueden obtener más detalles en su agencia nacional de reciclaje de WEEE.

CE/FCC Statement

CE Certification

LINDY declares that this equipment complies with relevant European CE requirements.

CE Konformitätserklärung

LINDY erklärt, dass dieses Equipment den europäischen CE-Anforderungen entspricht

UKCA Certification

LINDY declares that this equipment complies with relevant UKCA requirements.

FCC Certification

This equipment has been tested and found to comply with the limits for a Class B digital device, pursuant to part 15 of the FCC Rules. These limits are designed to provide reasonable protection against harmful interference in a residential installation.

You are cautioned that changes or modification not expressly approved by the party responsible for compliance could void your authority to operate the equipment.

This device complies with part 15 of the FCC Rules.

Operation is subject to the following two conditions:

1. This device may not cause harmful interference, and
2. This device must accept any interference received, including interference that may cause undesired operation.

LINDY Herstellergarantie – Hinweis für Kunden in Deutschland

LINDY gewährt für dieses Produkt über die gesetzliche Regelung in Deutschland hinaus eine zweijährige Herstellergarantie ab Kaufdatum. Die detaillierten Bedingungen dieser Garantie finden Sie auf der LINDY Website aufgelistet bei den AGBs.

Hersteller / Manufacturer (EU):

LINDY-Elektronik GmbH
Markircher Str. 20
68229 Mannheim
Germany
Email: info@lindy.com , T: +49 (0)621 470050

Manufacturer (UK):

LINDY Electronics Ltd
Sadler Forster Way
Stockton-on-Tees, TS17 9JY
England
sales@lindy.co.uk , T: +44 (0)1642 754000



Tested to comply with
FCC standards.
For home and office use.

No. 38362
1st Edition, June 2022
lindy.com