



Single Port USB Type A Smart Travel Charger, 12W

User Manual
Benutzerhandbuch
Manuel Utilisateur
Manuale

English
Deutsch
Français
Italiano



No. 73304

lindy.com



Power Supply Technical Information

Model No: 73304
Input Voltage: 100-240V
Input AC Frequency: 50-60Hz
Output Voltage: 5V
Output Voltage Accuracy: $\pm 5\%$
Maximum Output Current: 2.4A
Output Power: 12W
Average Active Efficiency (@ 230V AC): 79.94%
Efficiency at low load (10%): $>70\%$
No-load Power Consumption (@ 230V AC): 0.1W Max
DC Cable Length: -
DC Connector Size (outer/inner):-
Operating Temperature: $-10^{\circ}\text{C} - 40^{\circ}\text{C}$ ($14^{\circ}\text{F} - 104^{\circ}\text{F}$)
Operating Humidity: 5% - 95% (Non-Condensing)
Storage Temperature: $-20^{\circ}\text{C} - 70^{\circ}\text{C}$ ($-4^{\circ}\text{F} - 158^{\circ}\text{F}$)
Storage Humidity: 5% - 95% (Non-Condensing)

Intended for sale in EU ONLY.

AC adapters for US/JP/AUS/CN etc. are included exclusively for use when travelling.

Netzteil - Technische Informationen

Modellnummer: 73304
Eingangsspannung: 100-240V
AC-Frequenz (Eingang): 50-60Hz
Ausgangsspannung: 5V
Genauigkeit der Ausgangsspannung: $\pm 5\%$
Ausgangsstrom (maximal): 2.4A
Ausgangsleistung: 12W
Durchschnittliche Effizienz (@ 230V AC): 79.94%
Effizienz bei niedriger Belastung (10%): $>70\%$
Leistungsaufnahme bei Nichtladen (@ 230V AC): 0.1W Max
DC-Kabellänge: -
DC-Hohlsteckermaße (außen/innen):-
Betriebstemperatur: $-10^{\circ}\text{C} - 40^{\circ}\text{C}$ ($14^{\circ}\text{F} - 104^{\circ}\text{F}$)
Feuchtigkeit im Betrieb: 5% - 95% (Non-Condensing)
Lagertemperatur: $-20^{\circ}\text{C} - 70^{\circ}\text{C}$ ($-4^{\circ}\text{F} - 158^{\circ}\text{F}$)
Feuchtigkeit bei Lagerung: 5% - 95% (Non-Condensing)

Nur zum Verkauf in Europa.

Die mitgelieferten AC-Adapter für US/JP/AUS/CN etc. sind nur zur Verwendung auf Reisen bestimmt.

Informations Techniques Alimentations

No de modèle: 73304
Voltage en entrée: 100-240V
Fréquence d'entrée AC: 50-60Hz
Voltage en sortie: 5V
Précision de la tension de sortie: $\pm 5\%$
Courant maximum en sortie: 2.4A
Puissance en sortie: 12W
Rendement actif moyen (@ 230V AC): 79.94%
Rendement à faible charge (10%): $>70\%$
Consommation sans charge (@ 230V AC): 0.1W Max
Longueur du câble DC: -
Taille du connecteur DC (extérieur/intérieur): -
Température de fonctionnement: $-10^{\circ}\text{C} - 40^{\circ}\text{C}$ ($14^{\circ}\text{F} - 104^{\circ}\text{F}$)
Humidité en fonctionnement: 5% - 95% (Non-Condensing)
Température de stockage: $-20^{\circ}\text{C} - 70^{\circ}\text{C}$ ($-4^{\circ}\text{F} - 158^{\circ}\text{F}$)
Humidité en stockage: 5% - 95% (Non-Condensing)

Destiné à la vente dans l'UE UNIQUEMENT.

Les adaptateurs secteur pour US/JP/AUS/CN etc. sont inclus exclusivement pour une utilisation en voyage.

Informazioni tecniche sull'alimentatore

Articolo: 73304
Voltaggio in ingresso: 100-240V
Frequenza AC in ingresso: 50-60Hz
Voltaggio in uscita: 5V
Precisione della voltaggio di uscita: $\pm 5\%$
Corrente massima in uscita: 2.4A
Potenza in uscita: 12W
Efficienza media attiva (@ 230V AC): 79.94%
Efficienza a basso carico (10%): $>70\%$
Consumo energetico a vuoto (@ 230V AC): 0.1W Max
Lunghezza cavo DC: -
Dimensioni connettore DC (esterne/interne): -
Temperatura operativa: $-10^{\circ}\text{C} - 40^{\circ}\text{C}$ ($14^{\circ}\text{F} - 104^{\circ}\text{F}$)
Umidità operativa: 5% - 95% (Non-Condensing)
Temperatura di stoccaggio: $-20^{\circ}\text{C} - 70^{\circ}\text{C}$ ($-4^{\circ}\text{F} - 158^{\circ}\text{F}$)
Umidità di stoccaggio: 5% - 95% (Non-Condensing)

Destinato alla vendita solo in EU.

Spine AC per prese US/JP/AUS/CN ecc. sono adattatori da viaggio.

Safety Instructions

! WARNING !

Please read the following safety information carefully and always keep this document with the product.

Failure to follow these precautions can result in serious injuries or death from electric shock, fire or damage to the product.

Touching the internal components or a damaged cable may cause electric shock, which may result in death.

This device is a switching type power supply and can work with supply voltages in the range 100 - 240 VAC. For worldwide usability four different AC adapters are enclosed: Euro type, UK type, US/Japan type and Australia/New Zealand type. Use the appropriate AC adapter as shown in the picture and ensure it is firmly secured in place and does not detach by pulling before installing into a power socket. To reduce risk of fire, electric shocks or damage:

- Do not open the product nor its power supply. There are no user serviceable parts inside.
- Only qualified servicing personnel may carry out any repairs or maintenance.
- Never use damaged cables.
- Do not expose the product to water or places of moisture.
- Do not use this product outdoors it is intended for indoor use only.
- Do not place the product near direct heat sources. Always place it in a well-ventilated place.
- Do not place heavy items on the product or the cables.
- Please ensure any adapters are firmly secured and locked in place before inserting into a wall socket



Introduction

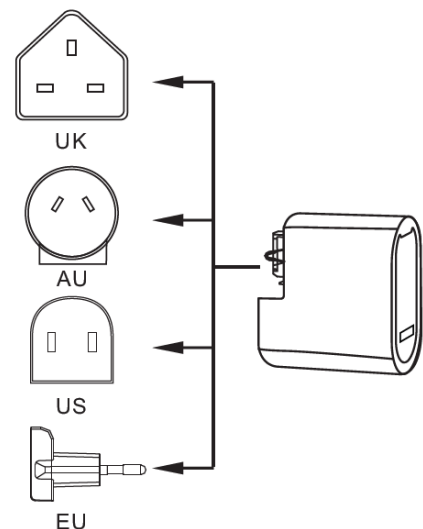
Thank you for purchasing the Single Port USB Smart Travel Charger. This product has been designed to provide trouble free, reliable operation. It benefits from both a LINDY 2 year warranty and free lifetime technical support. To ensure correct use, please read this manual carefully and retain it for future reference.

Package Contents

- Single Port USB Smart Travel Charger, 12W
- Multi Country Adapters - UK, EU, US and AUS
- This Manual

Instructions for Use of Power Supply

The required multi-country adapter must be attached before inserting the unit into a wall socket. To connect the correct adapter, slide the chosen attachment onto the unit until it clicks into place. To disconnect an adapter push down on the release button and slide the adapter upwards. Output charging will commence once a device is inserted into the USB port and mains voltage is supplied to the unit. The Smart IC control is completely automatic and will adjust to the needs of your device.



Sicherheitshinweise

! GEFAHR !

Bitte lesen Sie die folgenden Sicherheitshinweise sorgfältig durch und bewahren Sie dieses Dokument immer zusammen mit dem Produkt auf.

Die Nichtbeachtung dieser Vorsichtsmaßnahmen kann zu schweren Verletzungen oder zum Tod durch Stromschlag, Feuer oder Schäden am Produkt führen.

Das Berühren der internen Komponenten oder eines beschädigten Kabels kann einen elektrischen Schlag verursachen, der zum Tod führen kann.

Dieses Schaltnetzteil arbeitet mit Anschlussspannungen im Bereich von 100...240 VAC. Für weltweiten Einsatz sind vier verschiedene AC-Adapter für Europa, Großbritannien, USA/Japan und Australien/Neuseeland enthalten. Verwenden Sie den geeigneten Adapter wie es die Abbildung zeigt. Stellen Sie bitte sicher, dass der Adapter fest eingerastet ist und sich nicht abziehen lässt, bevor Sie ihn in die Steckdose stecken.

Um die Gefahr von Bränden, Stromschlägen oder Schäden zu verringern:

- Öffnen Sie weder das Produkt noch sein Netzteil. Es befinden sich keine vom Benutzer zu wartenden Teile im Inneren.
- Ausschließlich qualifiziertes Personal darf Reparaturen oder Wartungen durchführen.
- Verwenden Sie niemals beschädigte Kabel.
- Setzen Sie das Produkt nicht Wasser oder Feuchtigkeit aus.
- Dieses Produkt ist nur für den Gebrauch in geschlossenen Räumen bestimmt.
- Stellen Sie das Produkt nicht in der Nähe von direkten Wärmequellen auf. Stellen Sie es immer an einem gut belüfteten Ort auf.
- Stellen Sie keine schweren Gegenstände auf das Produkt oder die Kabel.
- Bitte stellen Sie vor der Verwendung sicher, dass alle Adapter sicher und fest eingerastet sind



Einführung

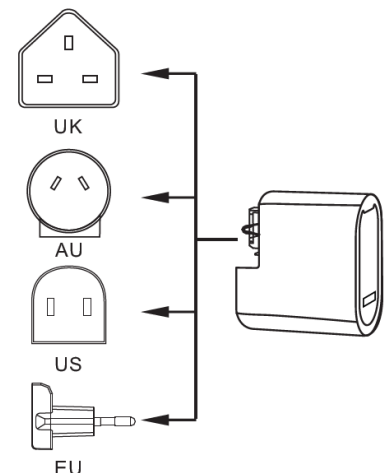
Wir freuen uns, dass Ihre Wahl auf ein LINDY-Produkt gefallen ist und danken Ihnen für Ihr Vertrauen. Sie können sich jederzeit auf unsere Produkte und einen guten Service verlassen. Dieser 1 Port USB Smart Travel Charger unterliegt einer 2-Jahres LINDY Herstellergarantie und lebenslangem kostenlosen technischen Support. Bitte lesen Sie diese Anleitung sorgfältig und bewahren Sie sie auf.

Lieferumfang

- 1 Port USB Smart Travel Charger, 12W
- Multi-Country Adapter – Großbritannien, Europa, Amerika und Australien
- Dieses Handbuch

Anwendungshinweise für das Netzteil

Bevor Sie den Travel Charger in die Steckdose stecken, muss der korrekte Länderadapter angebracht werden. Schieben Sie dazu den passenden Adapter auf den Travel Charger bis er mit einem Klick einrastet. Zum Entfernen des Adapters drücken Sie auf den Entriegelungsknopf und schieben den Adapter heraus. Sobald ein Gerät am USB Port angeschlossen ist, beginnt das Aufladen mit dem Netzstrom. Die "Smart IC"-Steuerung funktioniert automatisch und passt sich dem Bedarf des angeschlossenen Geräts an.



Consignes de sécurité

! ATTENTION !

Merci de lire attentivement ces instructions de sécurité et de les conserver avec le produit.

Le non-respect de ces précautions peut causer un choc électrique entraînant des blessures graves, voire mortelles, un incendie ou des dommages au produit.

Toucher les composants internes ou un câble endommagé peut provoquer un choc électrique pouvant entraîner la mort.

Cet appareil est une alimentation à découpage et peut fonctionner avec des tensions d'alimentation de 100...240 VAC. Pour une utilisation dans le monde entier, quatre adaptateurs secteur différents sont fournis : Type Euro, type UK, type US/Japon et type Australie/Nouvelle-Zélande. Utilisez l'adaptateur secteur approprié comme indiqué sur la photo et assurez-vous qu'il est solidement fixé en place et qu'il ne se détache pas en tirant avant de l'installer dans une prise électrique.

Pour éviter les risques d'incendie, de choc électrique ou de dommages:

- N'ouvrez pas l'appareil ni son alimentation électrique. Il n'y a pas de pièces réparables par l'utilisateur à l'intérieur.
- Seul un personnel d'entretien qualifié est autorisé à effectuer toute réparation ou entretien.
- Ne jamais utiliser de câble endommagé.
- Ne pas mouiller le produit et ne pas l'exposer à l'humidité.
- Ne pas utiliser ce produit à l'extérieur, il est destiné à un usage intérieur uniquement
- Ne pas placer le produit à proximité de sources de chaleur. Toujours le placer dans un endroit suffisamment ventilé.
- Ne pas déposer de charge lourde sur le produit ou sur les câbles.
- Veuillez vous assurer que l'adaptateur utilisé est fermement fixé et verrouillé en place avant de l'insérer dans une prise murale.



Introduction

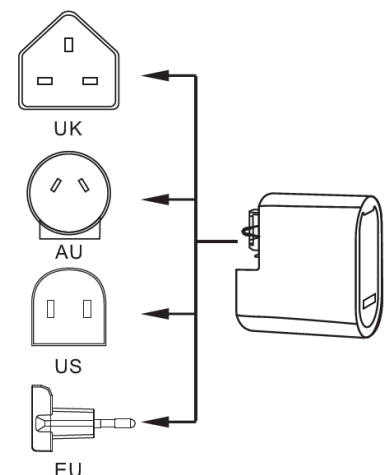
Nous sommes heureux que votre choix se soit porté sur un produit LINDY et vous remercions de votre confiance. Vous pouvez compter à tout moment sur la qualité de nos produits et de notre service. Ce chargeur avec un port USB est soumis à une durée de garantie LINDY de 2 ans et d'une assistance technique gratuite à vie. Merci de lire attentivement ces instructions et de les conserver pour future référence.

Contenu de l'emballage

- Single Port USB Smart Travel Charger, 12W
- Adaptateurs secteur multi-pays - UK, EU, US et AUS
- Ce manuel

Instructions d'utilisation de l'alimentation

L'adaptateur multi-pays requis doit être installé avant d'insérer le chargeur dans une prise secteur. Pour connecter le bon adaptateur, faites glisser l'accessoire requis sur l'appareil jusqu'à ce qu'il s'enclenche. Pour déconnecter l'adaptateur secteur, appuyez sur le bouton de dégagement et faites-le glisser pour le dégager. La charge commence une fois un appareil connecté sur le port USB et que la tension secteur est fournie à l'unité. Le contrôle Smart IC est complètement automatique et s'ajuste aux besoins de l'appareil en charge.



Istruzioni di sicurezza

! ATTENZIONE !

Per favore leggete la seguente informativa e conservate sempre questo documento con il prodotto.

La mancata osservanza di queste precauzione può causare seri infortuni o la morte per folgorazione, incendi o danneggiare il prodotto.

Toccare i componenti interni o un cavo danneggiato può causare uno shock elettrico che può condurre alla morte.

Questo dispositivo ha un alimentatore a commutazione che può funzionare con tensioni di alimentazione all'interno del range 100...240 VAC. La fornitura comprende quattro adattatori AC per prese di tutto il mondo: Euro, UK, US/Giappone e Australia/Nuova Zelanda. Utilizzate l'adattatore AC appropriato e montatelo come mostrato nell'immagine, assicurandovi che sia fissato correttamente e che non si stacchi estraendolo dalla presa.

Per ridurre il rischio di incendi, folgorazione o danni:

- Non aprite il prodotto o l'alimentatore. Non esistono componenti utilizzabili all'interno.
- La riparazione o manutenzione del prodotto può essere effettuata solo da personale qualificato.
- Non utilizzare mai cavi danneggiati.
- Non fate entrare il prodotto in contatto con acqua e non utilizzatelo in luoghi umidi.
- Questo prodotto è pensato esclusivamente per l'uso in ambienti interni.
- Non posizionate il prodotto nelle vicinanze di sorgenti di calore. Installatelo sempre in luoghi ben ventilati.
- Non appoggiate oggetti pesanti sul prodotto o sui cavi.
- Vi preghiamo di assicurarvi che ogni adattatore sia fermamente inserito e bloccato in sede prima di collegarlo a una presa di corrente.



Introduzione

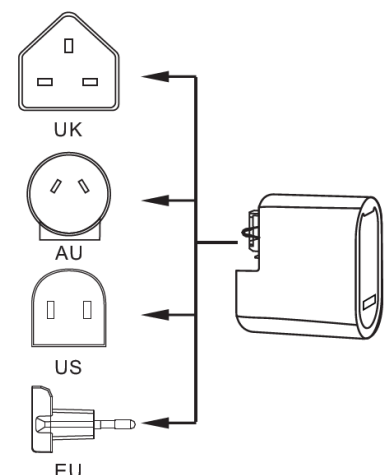
Vi ringraziamo per aver acquistato il Single Port USB Travel Charger Lindy. Questo prodotto è stato progettato per garantirvi la massima affidabilità e semplicità di utilizzo ed è coperto da 2 anni di garanzia LINDY oltre che da un servizio di supporto tecnico a vita. Per assicurarvi di farne un uso corretto vi invitiamo a leggere attentamente questo manuale e a conservarlo per future consultazioni.

Contenuto della confezione

- Single Port USB Smart Travel Charger, 12W
- Adattatori multi country - UK, EU, US e AUS
- Questo manuale

Istruzioni per l'uso dell'alimentatore

L'adattatore Multi-Country richiesto va montato prima di collegare il caricatore ad una presa elettrica. Per connettere l'adattatore farlo scivolare nel corpo dell'adattatore fino a quando non si bloccherà emettendo un click. Per disconnetterlo premete il pulsante di rilascio fatelo scorrere fuori. La carica inizia nel momento in cui un dispositivo viene connesso alla porta USB e la funzione Smart IC regola in modo del tutto automatica il flusso di corrente in base alle necessità del dispositivo stesso.



CE Statement, Recycling Information

CE Certification

LINDY declares that this equipment complies with the European CE requirements relating to EMC, LVD, ErP and RoHS.

CE Konformitätserklärung

LINDY erklärt, dass dieses Equipment den europäischen CE-Anforderungen in Bezug auf EMV, LVD, ErP und RoHS entspricht.

LINDY Herstellergarantie – Hinweis für Kunden in Deutschland

LINDY gewährt für dieses Produkt über die gesetzliche Regelung in Deutschland hinaus eine zweijährige Herstellergarantie ab Kaufdatum. Die detaillierten Bedingungen dieser Garantie finden Sie auf der LINDY Website aufgelistet bei den AGBs.



WEEE (Waste of Electrical and Electronic Equipment), Recycling of Electronic Products

Europe, United Kingdom

In 2006 the European Union introduced regulations (WEEE) for the collection and recycling of all waste electrical and electronic equipment. It is no longer allowable to simply throw away electrical and electronic equipment. Instead, these products must enter the recycling process.

Each individual EU member state has implemented the WEEE regulations into national law in slightly different ways. Please follow your national law when you want to dispose of any electrical or electronic products. More details can be obtained from your national WEEE recycling agency.

Germany / Deutschland

Rücknahme Elektroschrott und Batterie-Entsorgung

Die Europäische Union hat mit der WEEE Richtlinie Regelungen für die Verschrottung und das Recycling von Elektro- und Elektronikprodukten geschaffen. Diese wurden im Elektro- und Elektronikgerätegesetz – ElektroG in deutsches Recht umgesetzt. Das Entsorgen von Elektro- und Elektronikgeräten über die Hausmülltonne ist verboten! Diese Geräte müssen den Sammel- und Rückgabesystemen zugeführt werden! Dort werden sie kostenlos entgegengenommen. Die Kosten für den weiteren Recyclingprozess übernehmen die Gerätehersteller.

LINDY bietet deutschen Endverbrauchern ein kostenloses Rücknahmesystem an, beachten Sie bitte, dass Batterien und Akkus den Produkten vor der Rückgabe an das Rücknahmesystem entnommen werden müssen und über die Sammel- und Rückgabesysteme für Batterien separat entsorgt werden müssen. Ausführliche Informationen zu diesen Themen finden Sie stets aktuell auf der LINDY Webseite im Fußbereich.

France

En 2006, l'union Européenne a introduit la nouvelle réglementation (DEEE) pour le recyclage de tout équipement électrique et électronique.

Chaque Etat membre de l'Union Européenne a mis en application la nouvelle réglementation DEEE de manières légèrement différentes. Veuillez suivre le décret d'application correspondant à l'élimination des déchets électriques ou électroniques de votre pays.

Italy

Nel 2006 l'unione europea ha introdotto regolamentazioni (WEEE) per la raccolta e il riciclo di apparecchi elettrici ed elettronici. Non è più consentito semplicemente gettare queste apparecchiature, devono essere riciclate. Ogni stato membro dell'EU ha tramutato le direttive WEEE in leggi statali in varie misure. Fare riferimento alle leggi del proprio Stato quando si dispone di un apparecchio elettrico o elettronico.

Per ulteriori dettagli fare riferimento alla direttiva WEEE sul riciclaggio del proprio Stato.

Hersteller / Manufacturer (EU):

LINDY-Elektronik GmbH
Markircher Str. 20
68229 Mannheim
Germany
Email: info@lindy.com , T: +49 (0)621 470050

Manufacturer (UK):

LINDY Electronics Ltd
Sadler Forster Way
Stockton-on-Tees, TS17 9JY
England
postmaster@lindy.co.uk , T: +44 (0)1642 754000



No. 73304
1st Edition, May 2020
lindy.com